

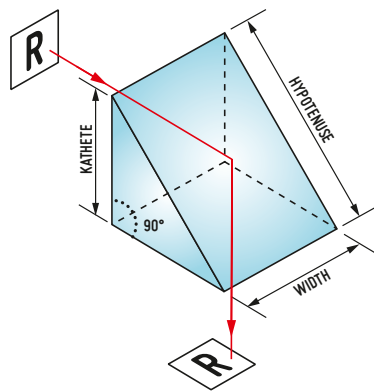
Prismen / Strahlteiler Keile / Scheiben

Prisms / beam splitters
wedges / windows

Prismen und Planoptik
Prisms and plano-optics

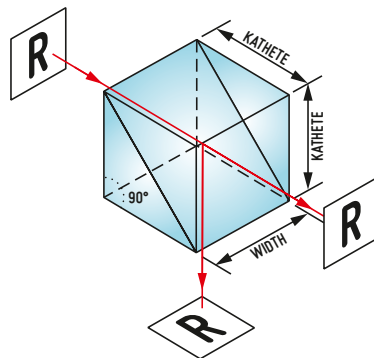
- Aus allen optischen Gläsern, auf Wunsch beschichtet
- Oberflächen-Qualität bis zu $5/3 \times 0,063$; Planität bis zu $\lambda/10$ (jeweils abhängig von Material und Abmessung)
- Made from all types of optical glass, coated on request
- Surface quality up to $5/3 \times 0.063$; flatness up to $\lambda/10$ (always depending on the material and dimensions)

90°-Prismen 90° prisms



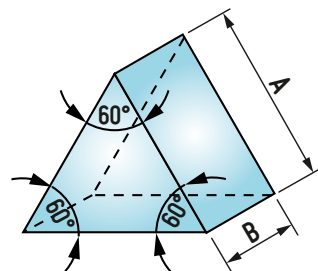
Winkelgenauigkeit 90°-Winkel ± 30 sec.
Angle accuracy 90° angle ± 30 sec.

Strahlteilerwürfel Beam splitter cubes



Winkelgenauigkeit abhängig von 90°-Prismen
Angle accuracy dependent on 90° prisms

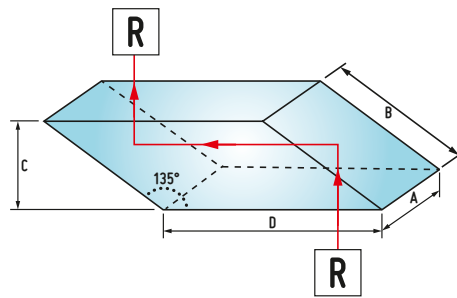
60°-Prismen 60° prisms



Winkelgenauigkeit 90°-Winkel ± 3 min.
Angle accuracy 90° angle ± 3 min.

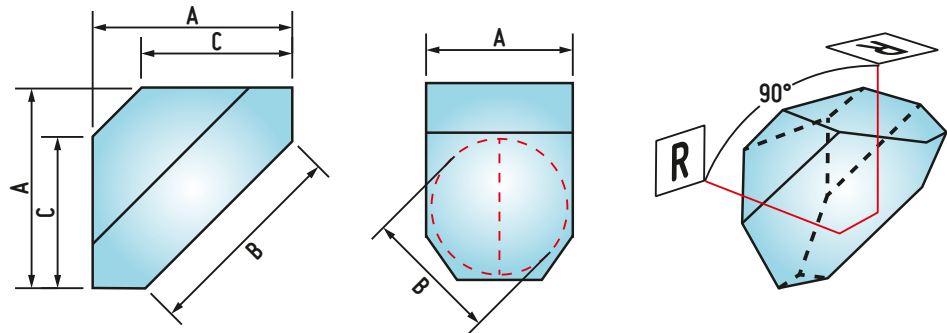


Rhomboidprismen
Rhomboid prisms



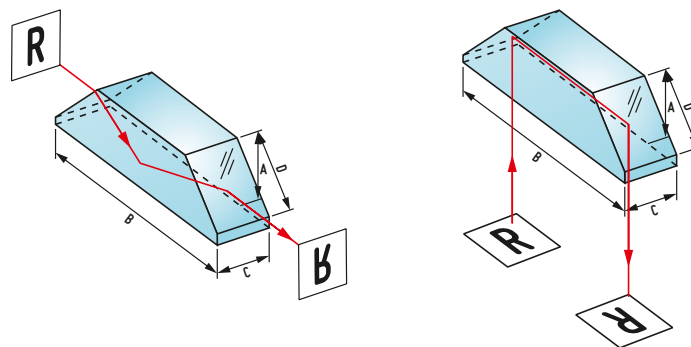
Winkelgenauigkeit ± 3 min.
Angle accuracy ± 3 min.

Dachkantprismen
Roof prisms



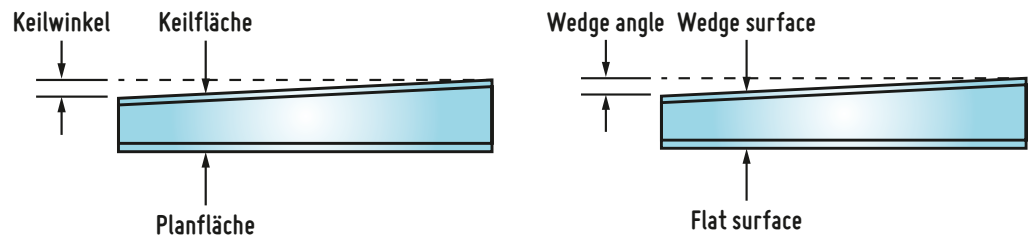
Winkelgenauigkeit Dachkant-Winkel ± 3 sec.
Angle accuracy Roof angle ± 3 sec.

Dove-Prismen
Dove prisms

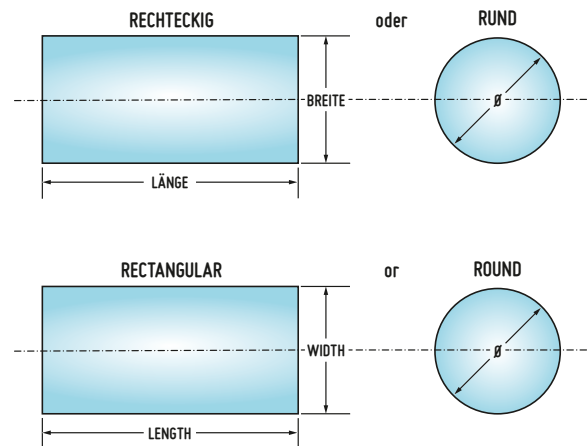


Winkelgenauigkeit ± 3 min.
Angle accuracy ± 3 min.

Optische Keile Optical wedges



Scheiben Windows



Auf Anfrage

- Planoptiken in runder, eckiger oder elliptischer Form
- aus allen optischen Gläsern

Upon request

- Plano-optical round, square, elliptical shapes
- made from all types of optical glass