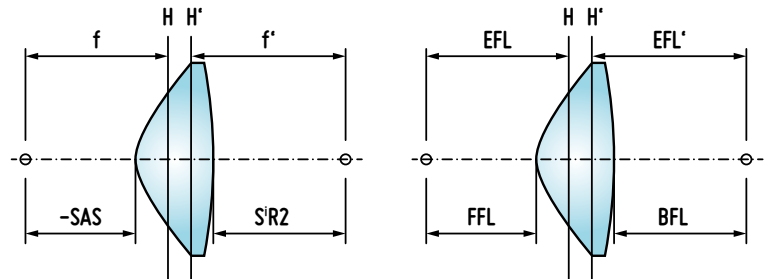


# Asphären

## Aspherical lenses

Linsen, gepresst  
Moulded lenses



## Gepresste Asphären

Asphärische Flächen erfüllen die Aufgabe, den Öffnungsfehler, den jede Linse zwangsläufig aufweist, zu minimieren. Die Asphäre hat gegenüber einer sphärischen Linse mit vergleichbarem Durchmesser und Brennweite einen geringeren Öffnungsfehler. Unter bestimmten Voraussetzungen besteht die Möglichkeit, auch Bildfehler wie Koma, Verzeichnung und Astigmatismus zu verbessern. Da ein Schleifen, wie bei sphärischen Flächen, auf herkömmlichen

Maschinen nicht möglich ist, wird die Asphäre gepresst. Wir empfehlen die Anwendung gepresster Linsen nur auf Kondensoroptik und einfache Beleuchtungssysteme zu beschränken. Die Linsen müssen so gestaltet sein, dass ein Entformen möglich ist: Linsen können z.B. in eckiger Ausführung, mit abgesetztem Rand und in Ausführung einer Arrayform geliefert werden.

## Moulded aspherical lenses

*Aspherical surfaces perform the task of minimising the aperture error invariably found in any lens. In comparison with a spherical lens with a comparable diameter and focal length, aspherical lenses have a lower aperture error. Under certain conditions it is possible to improve image defects such as coma, distortion and astigmatism. Since grinding, as for spher-*

*ical surfaces, is not possible on conventional machines, the aspherical lenses are moulded. We recommend limiting the use of moulded lenses to condenser optics and simple lighting systems. The lenses must be designed such that demoulding is possible: lenses can be supplied in an angular design with offset rim and in an array form version, for example.*

## Fertigungs- spezifikationen

- Asphärische Seite gepresst, Planseite geschliffen und poliert
- Asphärische Seite gepresst, sphärische Seite wahlweise gepresst oder geschliffen und poliert
- Sonderanfertigungen: zentriert, gefasst, vergütet

## Production specifications

- *Aspherical side moulded, flat side ground and polished*
- *Aspherical side moulded, spherical side optionally moulded or ground and polished*
- *Custom-made products: centre, mounted, coated*



# Asphärische Linsen

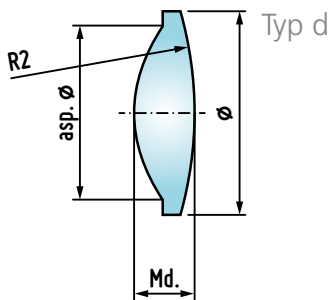
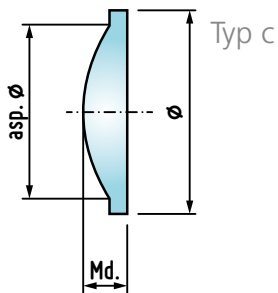
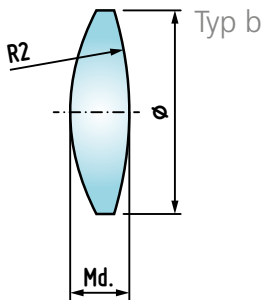
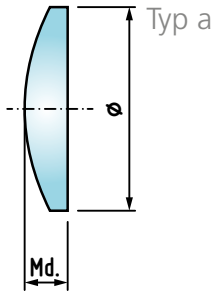
gepresst

## Aspherical lenses

moulded

Alle Angaben in mm / All specifications in mm

Ø	f	asp.Ø	Md.	Material	R2	-SAS	S'R2	Typ	Bestell-Nr.
Ø	EFL	asp.Ø	ct.	Material	R2	FFL	BFL	Type	Item no.
2,00	6,00	2,00	1,05	F2	Plan / Flat	6,00	5,32	a	A.3108.0203
3,77	3,70	3,77	5,30	LIBA2000+	Plan / Flat	3,70	0,20	a	A.0439.03771Li
5,00	4,20	5,00	2,20	LIBA2000+	Plan / Flat	4,20	2,76	a	A.0379.0501Li
5,00	3,10	5,00	2,00	F2	Plan / Flat	3,10	1,90	a	A.2856.0510
5,00	3,70	5,00	2,00	LIBA2000+	Plan / Flat	3,70	2,40	a	A.2856.0501Li
5,00	4,00	4,40	2,00	LIBA2000+	Plan / Flat	4,00	2,69	a	A.4479.0501Li
6,30	18,10	6,30	1,52	LIBA2000+	Plan / Flat	18,10	17,10	a	A.4179.0632Li
6,30	9,00	6,30	1,70	LIBA2000+	Plan / Flat	9,00	7,88	a	A.4149.0632Li
6,40	6,30	6,40	1,70	LIBA2000+	Plan / Flat	6,30	5,18	a	A.1789.0641Li
6,80	6,00	6,80	2,80	LIBA2000+	Plan / Flat	6,00	4,23	a	A.2825.0681Li
6,80	5,70	6,80	2,80	LIBA2000+	Plan / Flat	5,70	3,90	a	A.3191.0681Li
6,80	6,30	6,80	2,80	LIBA2000+	Plan / Flat	6,30	4,50	a	A.0219.0681Li
6,88	7,30	6,88	4,00	LIBA2000+	Plan / Flat	7,30	4,70	a	A.3111.0681Li
7,65	7,30	7,65	4,00	LIBA2000+	Plan / Flat	7,30	4,70	a	A.3110.07651Li
7,90	5,70	6,50	2,40	F2	Plan / Flat	5,70	4,22	c	A.0499.0791
7,90	5,70	6,50	2,40	K10P	Plan / Flat	5,70	4,20	c	A.6299.0791K10P
7,90	6,00	6,50	2,40	K10P	Plan / Flat	6,00	4,50	c	A.0499.0791K10P
7,90	6,00	6,60	3,15	LIBA2000+	Plan / Flat	6,00	3,90	a	A.2619.0791Li
8,00	7,80	8,00	3,35	B270	Plan / Flat	7,80	5,60	a	A.2791.0802
8,50	7,40	8,50	4,00	LIBA2000+	Plan / Flat	7,40	4,77	a	A.3062.0851Li
9,00	9,50	9,00	4,00	LIBA2000+	Plan / Flat	9,50	6,87	a	A.0409.0901Li
9,40	7,70	7,95	2,70	F2	Plan / Flat	7,70	6,03	c	A.3058.0941
9,40	8,20	7,95	2,70	K10P	Plan / Flat	8,20	6,50	c	A.3058.0941K10P
9,90	7,80	9,90	4,00	LIBA2000+	Plan / Flat	7,80	5,20	a	A.2791.0991Li
10,00	6,60	10,00	5,00	LIBA2000+	Plan / Flat	6,60	3,31	a	A.3369.1002Li
10,50	9,40	10,50	3,80	F2	Plan / Flat	9,40	7,10	a	A.0869.1051
11,00	12,30	11,00	5,00	LIBA2000+	Plan / Flat	12,30	8,96	a	A.3359.1101Li
12,00	12,50	12,00	4,50	LIBA2000+	Plan / Flat	12,50	9,50	a	A.5692.1201Li
12,00	10,40	12,00	5,50	LIBA2000+	25,0	9,20	6,00	b	A.2965.1201Li
12,00	7,50	12,00	5,50	LIBA2000+	12,70	6,39	4,56	b	A.2771.1201Li x
12,00	10,50	12,00	6,00	LIBA2000+	25,00	9,20	5,70	b	A.3041.1201Li x
12,00	10,50	12,00	5,00	LIBA2000+	15,70	9,35	8,10	b	A.0249.1201Li x
13,00	7,40	13,00	6,30	LIBA2000+	16,144	7,06	3,77	b	A.1489.1301Li
13,16	14,80	13,16	5,70	LIBA2000+	85,00	14,46	11,31	b	A.9212.13161Li
15,00	8,25	15,00	8,70	LIBA2000+	27,30	7,30	2,30	a	A.4829.1501
16,00	10,80	16,00	8,00	F2	Plan / Flat	10,80	5,86	a	A.1839.1601
16,00	11,40	16,00	8,00	K10P	Plan / Flat	11,40	6,40	a	A.1839.1601K10P
16,00	15,00	16,00	6,00	LIBA2000+	Plan / Flat	15,00	11,06	a	A.2831.1601Li
18,00	13,50	18,00	7,40	LIBA2000+	Plan / Flat	13,50	8,64	a	A.2873.1801Li
18,00	15,50	18,00	7,40	LIBA2000+	Plan / Flat	15,50	10,64	a	A.2985.1802Li
18,00	8,00	15,00	6,30	F2	Plan / Flat	8,00	4,11	c	A.0679.1801
18,00	14,20	18,00	8,00	LIBA2000+	Plan / Flat	14,20	8,94	a	A.2089.1801Li
19,20	17,00	19,20	7,20	LIBA2000+	Plan / Flat	17,00	12,27	a	A.2029.1921Li



# Asphärische Linsen

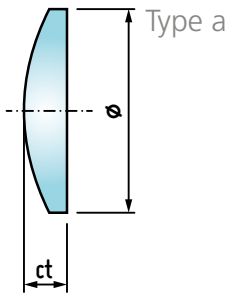
gepresst

## Aspherical lenses

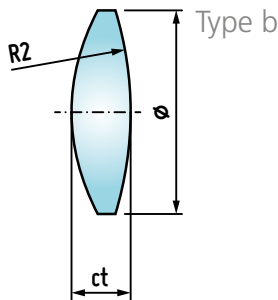
moulded

Alle Angaben in mm / All specifications in mm

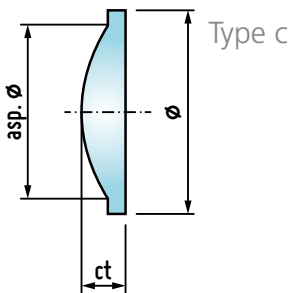
Ø	f	asp.Ø	Md.	Material	R2	-SAS	S'R2	Typ	Bestell-Nr.
Ø	EFL	asp.Ø	ct.	Material	R2	FFL	BFL	Type	Item no.
19,80	11,00	19,80	10,20	LIBA2000+	17,70	8,83	5,35	b	A.1869.1981Li
20,00	16,00	20,00	8,00	LIBA2000+	80,00	15,45	11,12	b	A.0059.2001Li x
20,00	16,00	20,00	12,30	LIBA2000+	25,00	13,30	9,53	b	A.0069.2001Li x
20,00	17,50	20,00	8,30	LIBA2000+	117,50	17,08	12,35	b	A.0239.2001Li x
20,00	19,40	20,00	6,40	LIBA2000+	44,97	18,45	15,98	b	A.1959.2001Li
20,00	11,10	19,80	10,90	LIBA2000+	17,70	8,90	4,90	b	A.3779.2001Li x
20,00	25,65	20,00	6,70	LIBA2000+	80,00	24,91	21,87	b	A.3529.2001Li
22,40	18,00	22,40	10,20	LIBA2000+	Plan / Flat	18,00	11,20	a	A.2869.2242Li
24,00	15,40	24,00	8,90	F4GT	Plan / Flat	9,91	15,40	a	A.4889.2401F4GT
24,00	18,00	24,00	10,40	LIBA2000+	Plan / Flat	18,00	11,20	a	A.2869.2401Li
24,35	22,50	24,35	9,20	LIBA2000+	30,00	20,14	18,39	b	A.0229.24351Li x
26,00	19,50	26,00	9,05	LIBA2000+	42,00	18,06	14,63	b	A.2911.2601Li
26,00	25,00	26,00	8,50	LIBA2000+	Plan / Flat	25,00	19,41	a	A.2890.2601Li
26,00	27,50	26,00	8,50	LIBA2000+	Plan / Flat	27,50	21,91	a	A.2984.2601Li
26,27	23,50	26,27	10,00	LIBA2000+	127,60	22,87	17,40	b	A.0512.26271 x
26,50	18,00	24,00	10,90	LIBA2000+	Plan / Flat	18,00	10,80	c	A.6229.2651Li
27,80	28,60	27,80	7,50	F2	63,00	27,30	25,12	b	A.0019.2781
28,00	38,00	28,00	7,50	LIBA2000+	Plan / Flat	38,00	33,07	a	A.1699.2801Li
29,90	34,10	29,90	9,40	LIBA2000+	51,30	31,96	29,79	b	A.3539.2991Li
30,00	17,50	27,95	14,00	LIBA2000+	24,00	14,00	10,40	d	A.2920.3001Li x
30,00	26,90	30,00	10,00	LIBA2000+	Plan / Flat	20,73	26,90	a	A.4879.3001Li
31,50	27,50	31,50	12,30	LIBA2000+	Plan / Flat	27,50	19,42	a	A.2895.3152Li
32,00	35,00	32,00	10,00	LIBA2000+	Plan / Flat	35,00	28,43	a	A.0339.3201Li
32,25	32,00	32,25	9,90	LIBA2000+	Plan / Flat	32,00	25,49	a	A.3289.32251Li
34,00	23,00	31,60	14,00	LIBA2000+	80,00	21,62	14,68	d	A.2896.3401Li
34,00	27,50	31,60	12,30	LIBA2000+	Plan / Flat	27,50	19,42	c	A.2895.3401Li
35,00	27,50	31,60	15,00	LIBA2000+	Plan / Flat	27,50	17,64	c	A.2841.3501Li
40,00	28,50	36,00	15,00	LIBA2000+	Plan / Flat	28,50	18,60	c	A.1999.4002Li
44,35	36,00	44,35	16,00	LIBA2000+	260,00	35,24	26,03	b	A.0259.44352Li
45,00	42,00	43,00	15,70	LIBA2000+	Plan / Flat	42,00	31,68	c	A.3023.4501
46,60	63,60	46,60	9,75	LIBA2000+	Plan / Flat	63,60	57,19	a	A.0269.4661Li
50,00	40,00	50,00	19,00	LIBA2000+	Plan / Flat	40,00	27,51	a	A.0910.5002
51,90	34,00	49,00	23,70	LIBA2000+	Plan / Flat	34,00	18,42	c	A.0910.5192Li
57,00	37,80	57,00	24,30	LIBA2000+	260,00	36,62	22,94	b	A.2659.5701Li
63,00	53,00	63,00	23,25	LIBA2000+	Plan / Flat	53,00	37,70	a	A.4049.6301Li
66,00	130,00	60,00	9,50	SIMAX	Plan / Flat	130,00	123,55	a	A.3269.6601
68,00	51,50	68,00	25,80	LIBA2000+	Plan / Flat	51,50	34,54	a	A.0910.6801
73,00	53,00	70,50	32,40	Tritan	Plan / Flat	53,00	31,70	c	A.4709.7301Tr



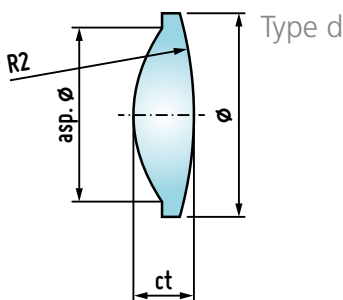
Type a



Type b



Type c



Type d



## Asphärische Linsen

gepresst, mit Struktur

### Aspherical lenses

moulded and textured

Alle Angaben in mm / All specifications in mm

Ø	f	asp.Ø	Md.	Material	R2	-SAS	S'R2	Textur	Typ	Bestell-Nr.
Ø	EFL	asp.Ø	ct.	Material	R2	FFL	BFL	Texture	Type	Item no.
20,00	11,00	19,80	10,90	LIBA2000+	17,70	8,68	4,86	grob / rough	a	A.3829.2001Li x
24,00	18,00	24,00	11,70	LIBA2000+	Plan / Flat	18,00	10,44	medium	a	A.4569.2401Li
26,00	27,50	26,00	9,00	LIBA2000+	Plan / Flat	27,50	21,59	medium	a	A.4559.2601Li
26,50	18,00	24,00	11,40	LIBA2000+	Plan / Flat	18,00	10,50	fein / smooth	c	A.6499.2651Li
26,50	18,00	24,00	11,40	LIBA2000+	Plan / Flat	18,00	10,50	medium	c	A.6509.2651Li
26,50	18,00	24,00	11,40	LIBA2000+	Plan / Flat	18,00	10,50	grob / rough	c	A.6519.2651Li
30,00	11,80	30,00	8,00	LIBA2000+	-40,00	11,09	6,79	fresnel		Y.3939.3001 x
35,00	27,50	31,60	16,20	LIBA2000+	300	27,50	17,60	fein / smooth	c	A.4389.3501
40,00	28,50	36,00	17,70	LIBA2000+	Plan / Flat	28,50	16,90	fein / smooth	c	A.1999.4003Li
40,00	28,50	36,00	17,70	LIBA2000+	Plan / Flat	28,50	16,90	medium	c	A.4819.4001Li
40,00	28,50	36,00	17,70	LIBA2000+	Plan / Flat	28,50	16,90	grob / rough	c	A.4809.4001Li
45,00	37,00	45,00	16,50	LIBA2000+	Plan / Flat	37,00	26,20	grob / rough	a	A.3599.4501Li x
46,60	63,60	46,60	11,75	LIBA2000+	Plan / Flat	63,60	55,90	grob / rough	a	A.4949.4661Li
50,00	37,00	46,00	15,40	LIBA2000+	Plan / Flat	37,00	26,90	fein / smooth	c	A.5769.5001Li
50,00	40,00	49,55	20,00	LIBA2000+	Plan / Flat	40,00	26,80	fein / smooth	c	A.6349.5001Li
51,90	30,20	48,00	24,20	K10P	Plan / Flat	30,20	14,90	medium	c	A.5389.5191K10P
51,90	34,00	48,00	24,20	Tritan	Plan / Flat	34,00	18,10	fein / smooth	c	A.4609.5191Tr
51,90	34,00	48,00	24,20	Tritan	Plan / Flat	34,00	18,10	medium	c	A.5389.5191Tr
51,90	34,00	48,00	24,20	Tritan	Plan / Flat	34,00	18,10	grob / rough	c	A.4789.5191Tr
65,00	53,00	63,00	23,50	LIBA2000+	Plan / Flat	53,00	37,50	medium	c	A.5149.6501
70,00	51,50	68,00	30,00	Tritan	Plan / Flat	51,50	31,80	fein / smooth	c	A.4629.7002Tr
70,00	51,50	68,00	30,00	Tritan	Plan / Flat	51,50	31,80	medium	c	A.5209.7001Tr
70,00	51,50	68,00	30,00	Tritan	Plan / Flat	51,50	31,80	grob / rough	c	A.6529.7001Tr

