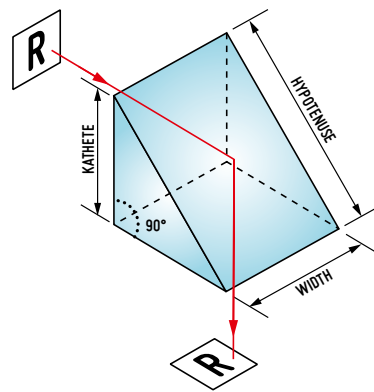


# Prismen / Strahlteiler Keile / Scheiben *Prisms / beam splitters wedges / windows*

Prismen und Planoptik  
*Prisms and plano-optics*

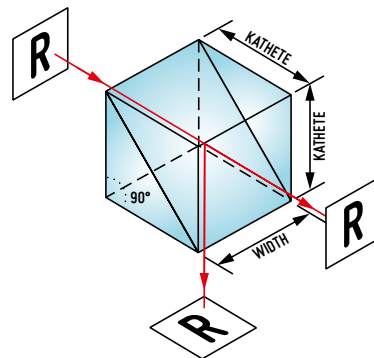
- Aus allen optischen Gläsern, auf Wunsch beschichtet
- Oberflächen-Qualität bis zu  $5/3 \times 0,063$ ; Planität bis zu  $\lambda/10$  (jeweils abhängig von Material und Abmessung)
- *Made from all types of optical glass, coated on request*
- *Surface quality up to  $5/3 \times 0.063$ ; flatness up to  $\lambda/10$  (always depending on the material and dimensions)*

## 90°-Prismen *90° prisms*



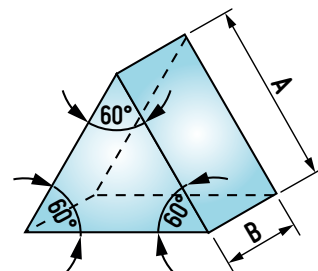
Winkelgenauigkeit 90°-Winkel  $\pm 30$  sec.  
*Angle accuracy 90° angle  $\pm 30$  sec.*

## Strahlteilerwürfel *Beam splitter cubes*



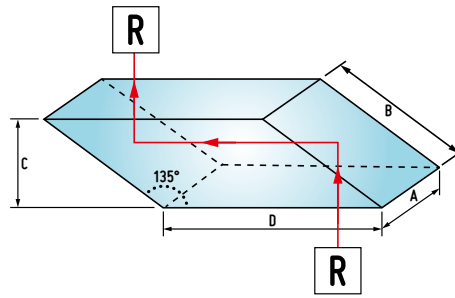
Winkelgenauigkeit abhängig von 90°-Prismen  
*Angle accuracy dependent on 90° prisms*

## 60°-Prismen *60° prisms*



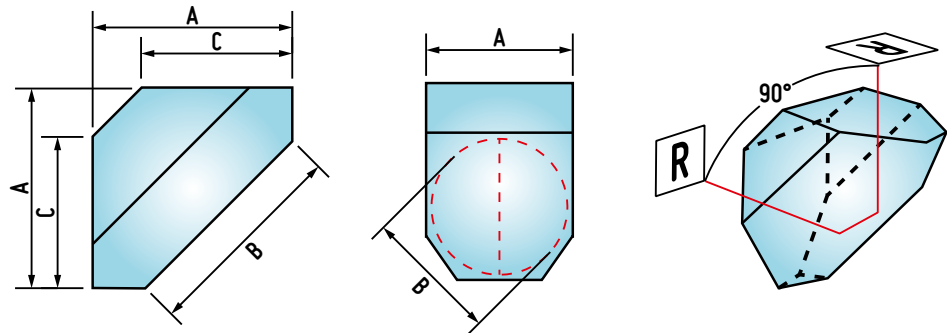
Winkelgenauigkeit 90°-Winkel  $\pm 3$  min.  
*Angle accuracy 90° angle  $\pm 3$  min.*

Rhomboidprismen  
Rhomboid prisms



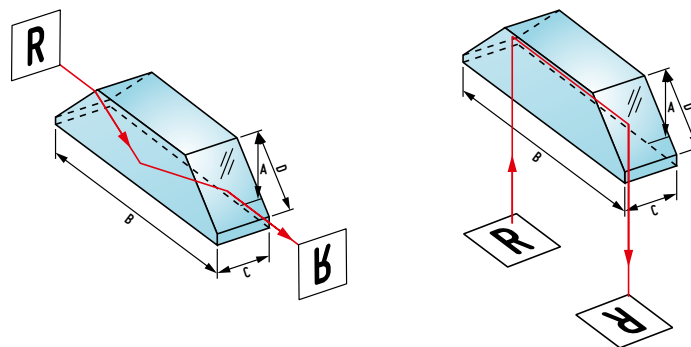
Winkelgenauigkeit  $\pm 3$  min.  
Angle accuracy  $\pm 3$  min.

Dachkantprismen  
Roof prisms



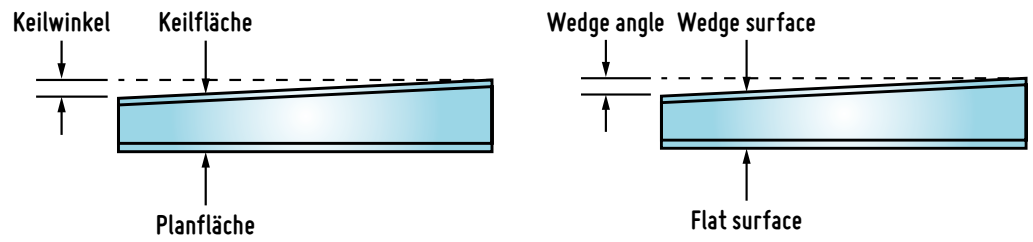
Winkelgenauigkeit Dachkant-Winkel  $\pm 3$  sec.  
Angle accuracy Roof angle  $\pm 3$  sec.

Dove-Prismen  
Dove prisms

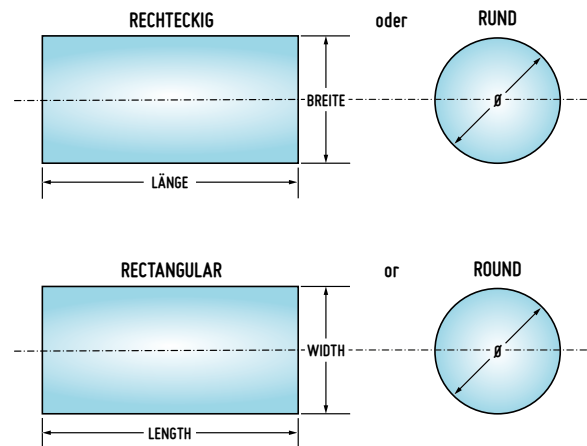


Winkelgenauigkeit  $\pm 3$  min.  
Angle accuracy  $\pm 3$  min.

## Optische Keile Optical wedges



## Scheiben Windows



### Auf Anfrage

- Planoptiken in runder, eckiger oder elliptischer Form
- aus allen optischen Gläsern

### Upon request

- Plano-optical round, square, elliptical shapes
- made from all types of optical glass